

Båtsystem

PM3642, PM4550 - Mounting instructions

Båtsystem AB, Traneredsvägen 112, 426 53 Västra Frölunda, Tel: 031-69 03 80, Fax: 031-690097
www.batsystem.se, info@batsystem.se



OBS: Detta båttillbehör är endast för bruk till sjöss.

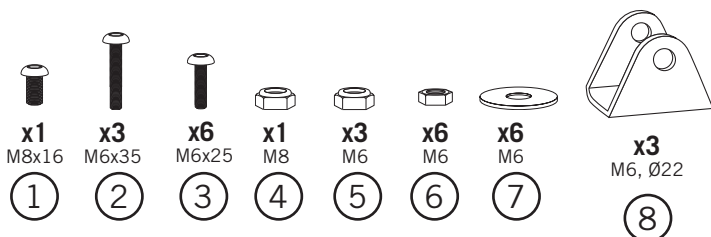
NOTE: This boat accessory is only to be used at sea.

Detta behöver du:
You will need this:

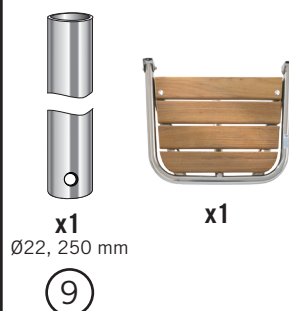


1

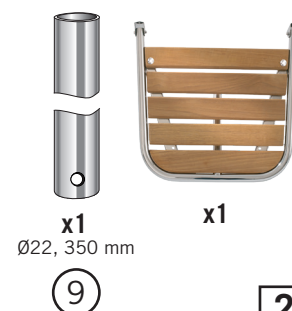
Innehåll:



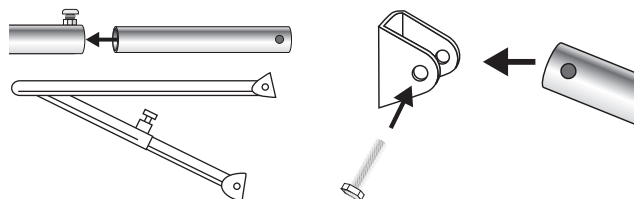
PM3642



PM4550

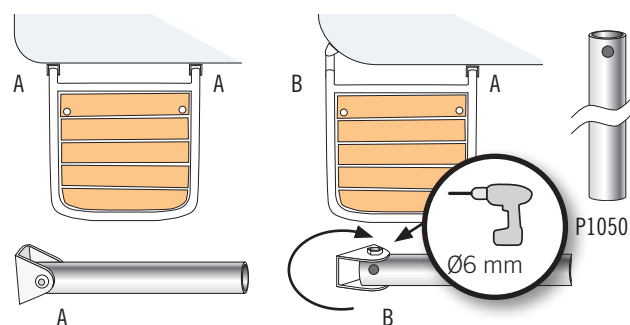
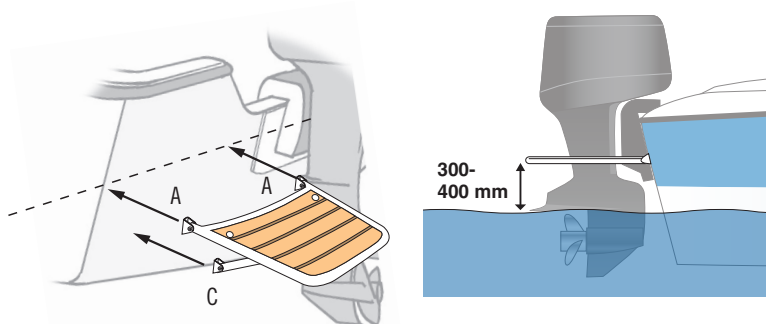


2



Kontrollera att alla delar finns med. Montera staget. Fäst u-beslagen så att de går att justeras mot skrovet.

3



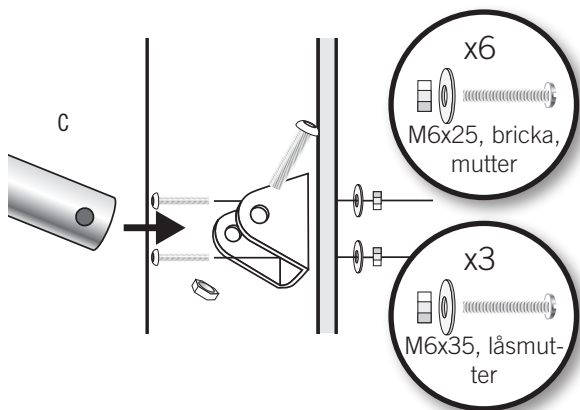
A Standardfäste.

B Alternativt fäste för skrov med annan form. Borra nytt hål i staget för bästa passning mot skrovet. Ev. kan förlängningsstag behövas (finns att beställa - art nr P1015).

Mät ut var plattformen skall placeras. Centra i sidled. Se till att u-beslagen får riktig fäststyrka överallt. Markera med penna direkt i hålen på u-beslagen där fästhålerna skall borrar i akterspegeln.

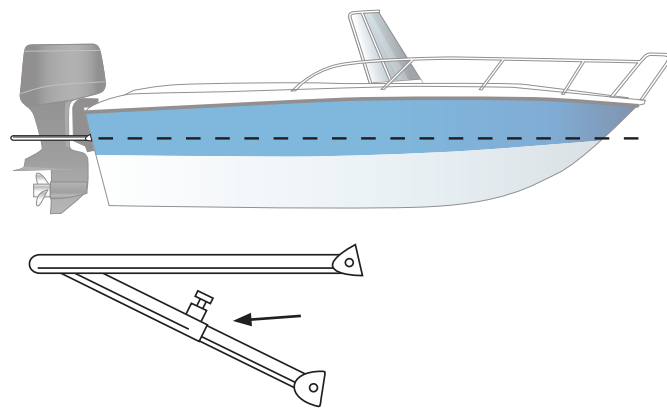
4

5



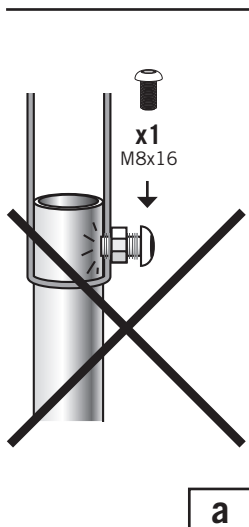
Borra hål i skrovet för u-beslagen och skruva fast dem (lossa dem från plattformen först). Fäst plattformen i u-beslagen.

6

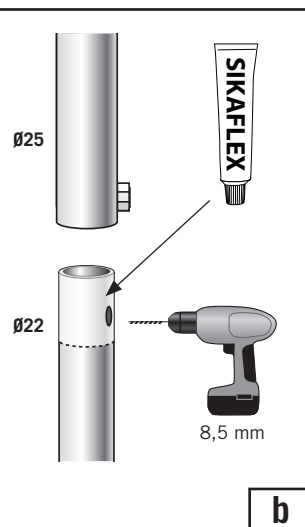


Flukta in linjen mot skrov och däck så att plattformen hamnar rakt. Skruva åt låsbulten på teleskopstaget.

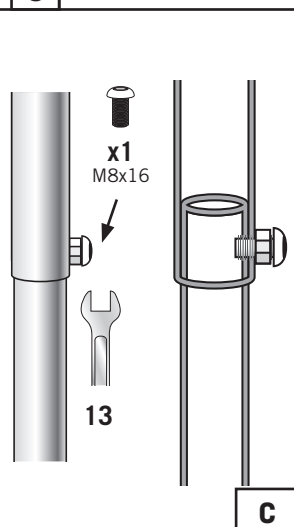
7



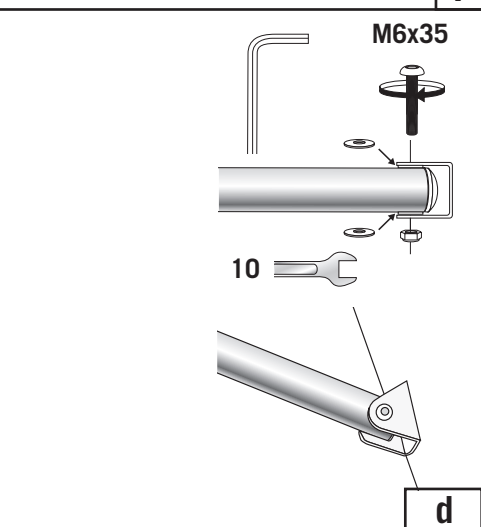
a



b



c



d

Passande steg:

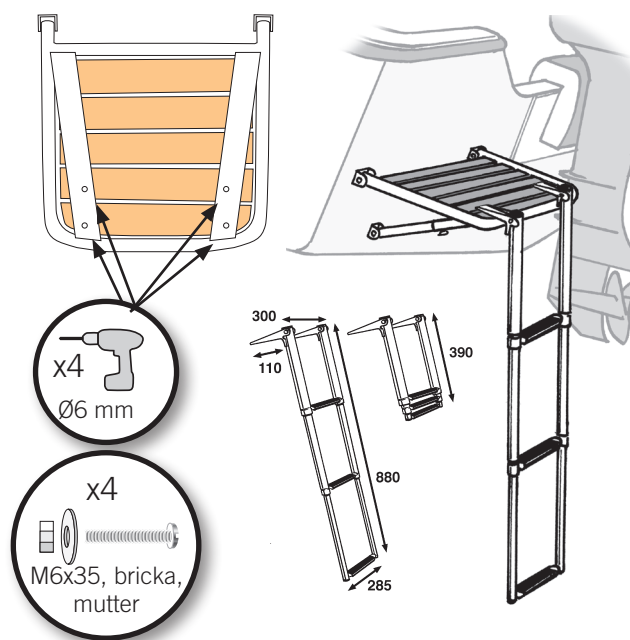
BT70 Teleskopsteg

Fotsteg till akterspegel:

1 st steg: 90°, 20° eller 40° vinkel

2 st M8 x 30 + bricka

4 st Passbrickor, för rätt vinkel



Stegen fästs i befintlig balk under teaken. Borra hål i teaken genom de befintliga hålen i balken före montering med bultar.

Passande steg till badplattformen (extrautrustning).
Monteras på plattformen enligt bilderna ovan.