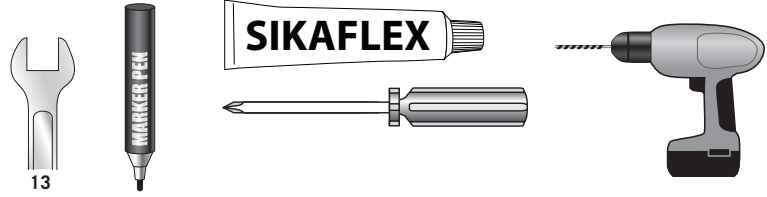
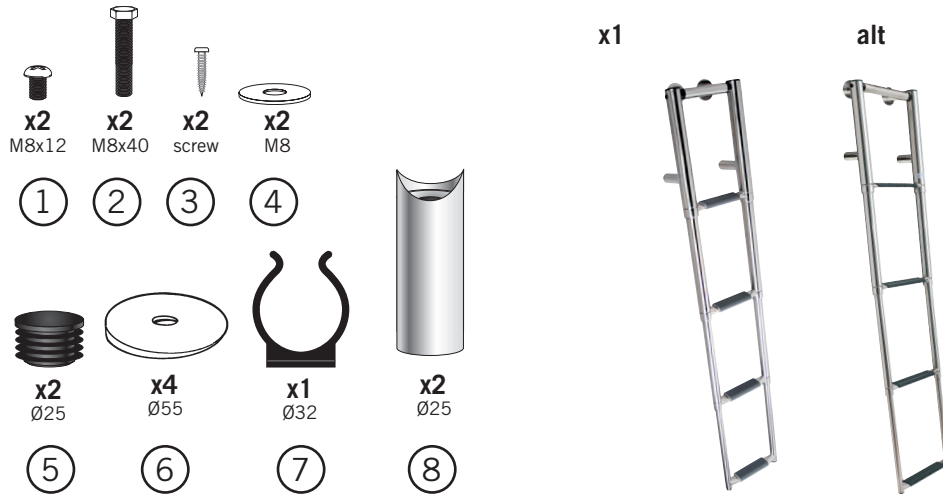


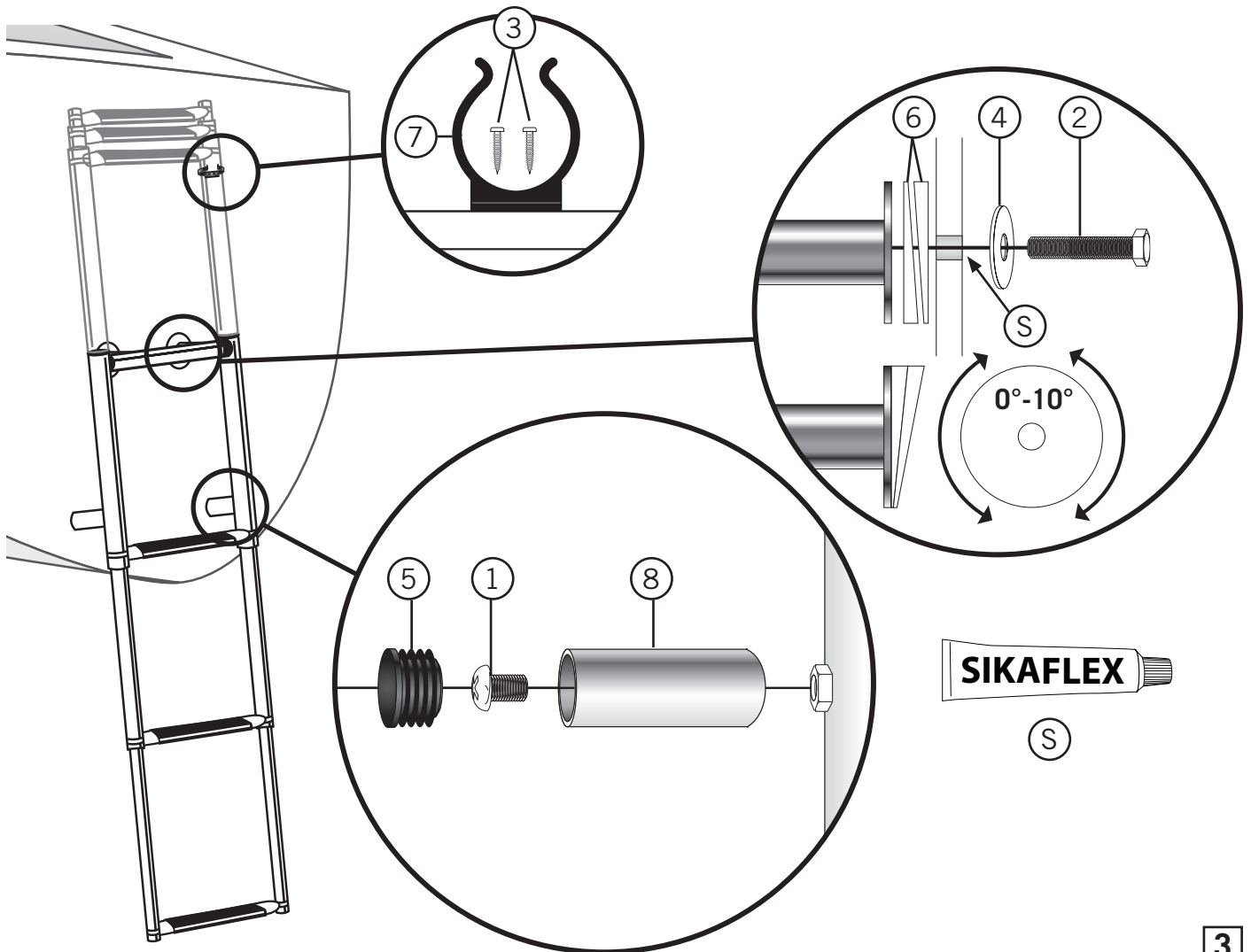
Detta behöver du:
 You will need this:



1



2



3